

**Аппарат высоковольтный
испытательный**

АВ-20-01

**Руководство по эксплуатации
АВ-20-01.00.00.00 РЭ**

СОДЕРЖАНИЕ

1. Назначение
2. Технические данные и условия эксплуатации
3. Состав
4. Устройство и принцип работы
5. Указание мер безопасности
6. Подготовка аппарата к работе
7. Порядок работы
8. Техническое обслуживание
9. Свидетельство о приемке
10. Гарантии изготовителя (поставщика)
11. Сведения о рекламациях

Приложения: А. Блок управления. Схема электрическая принципиальная.
 Б. Плата А1. Плата А2. Схема электрическая принципиальная.
 В. Об эксплуатации кабельных линий из сшитого полиэтилена и определение места повреждения в них.

1. Назначение

Аппарат высоковольтный АВ-20-01 предназначен для получения испытательного напряжения на емкостных объектах частоты 0,1 Гц амплитудой до 20 кВ (в частности для испытания кабелей из сшитого полиэтилена) и испытания объектов постоянным напряжением величиной до 20 кВ.

2. Технические данные и условия эксплуатации

2.1 Технические данные

• выходное знакопеременное напряжение, кВ	1- 20
• частота выходного напряжения, Гц	- 0,1
• форма испытательного напряжения	— косинусно-прямоугольная
• максимальная емкость объекта испытания, мкф	- 3,5
• минимальная емкость объекта испытания, мкф	- 0.01
• время непрерывной работы, ч	- 1
• относительная погрешность измерения высокого напряжения, %	- 3
• относительная погрешность частоты испытательного напряжения, %	- 3
• масса, кг, не более	- 42
• срок службы, лет	- 10

2.2 Условия эксплуатации:

- диапазон температур окружающего воздуха — от -15 до +35°C
- относительная влажность воздуха при температуре 25°C - до 80%

Аппарат рассчитан для эксплуатации под навесом или в помещениях

3. Состав

3.1 Состав и комплектность приведены в таблице 1.

Таблица 1.

№ п/п	Наименование	Обозначение	Кол-во
1.	Блок управления	АВ-20-01-БУ	1
2.	Блок высоковольтный	АВ-20-01-БВ	1
3.	Комплект кабелей и проводов		1
4.	Аппарат высоковольтный испытательный АВ-20-01-25. Руководство по эксплуатации	АВ-20-01-00.00.00РЭ	1

4. Устройство и принцип работы

Принципиальная электрическая схема аппарата и его составных частей представлена в приложении 1.

Принцип работы аппарата рассмотрим по упрощенной схеме (рис.1)

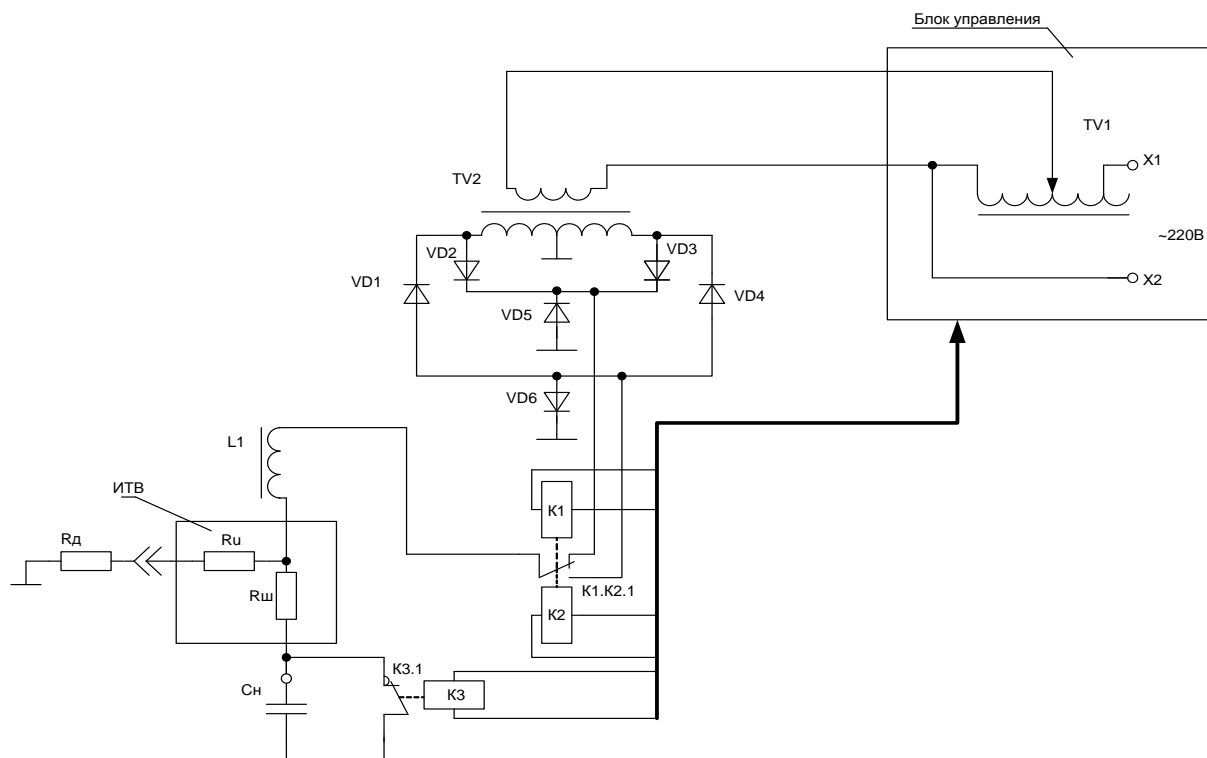


Рис.1

Где:

- TV1 – регулировочный трансформатор
- TV2 – трансформатор высоковольтный (до ~15 кВ) мощностью не менее 2кВт
- VD₁ - VD₄ – диоды зарядные
- VD₅ VD₆ - диоды разрядные
- K₁ и K₂ - электромагниты высоковольтного переключателя
- K₃ - электромагнит короткозамыкателя
- L₁ – индуктивность
- RД – делитель напряжения
- Сн - емкость объекта испытания (ёмкость нагрузки)

- БУ - блок управления
- ИТВ-измеритель тока и напряжения высокопотенциальный, с радиоканалом передачи данных.

Рассмотрим работу изделия в ручном режиме.

Регулируемое с помощью трансформатора TV_1 высокое напряжение переменного тока 50 Гц поступает на зарядные диоды $VD_1 - VD_4$.

Коммутатор высоковольтный $K1$, как видно из рис.1, имеет два положения – «верхнее» и «нижнее». В «верхнем» положении - объект испытания заряжается через диоды VD_2 VD_3 положительной полярностью, а в «нижнем» – отрицательной полярностью.

Предположим, что переключатель находится в «верхнем» положении. Тогда объект испытания C_n заряжается через L_1 положительной полярностью.

Величина этого напряжения регистрируется с помощью делителя напряжения РД (в составе блока высоковольтного БВ).

При «нижнем» положении коммутатора $K1$ объект испытания C_n разряжается через L_1 , $K1.1$ и разрядный диод VD_6 . Индуктивность L_1 подобрана так, что при емкости объекта испытания от 1,5 до 0,1 мкФ. разряд будет иметь колебательный характер с периодом колебаний в миллисекундном диапазоне. Таким образом, напряжение на объекте испытания при переключении высоковольтного коммутатора K скачком изменит свой знак. Из-за потерь на сопротивлении индуктивности L_1 величина испытательного напряжения будет несколько ниже, чем при предыдущем положении переключателя $K1$. После закрывания диода VD_6 объект "дозарядится" до величины $U_{зар}$ через диоды VD_1 VD_4 .

Осциллограмма напряжения на объекте испытания C_n показана на рис.2

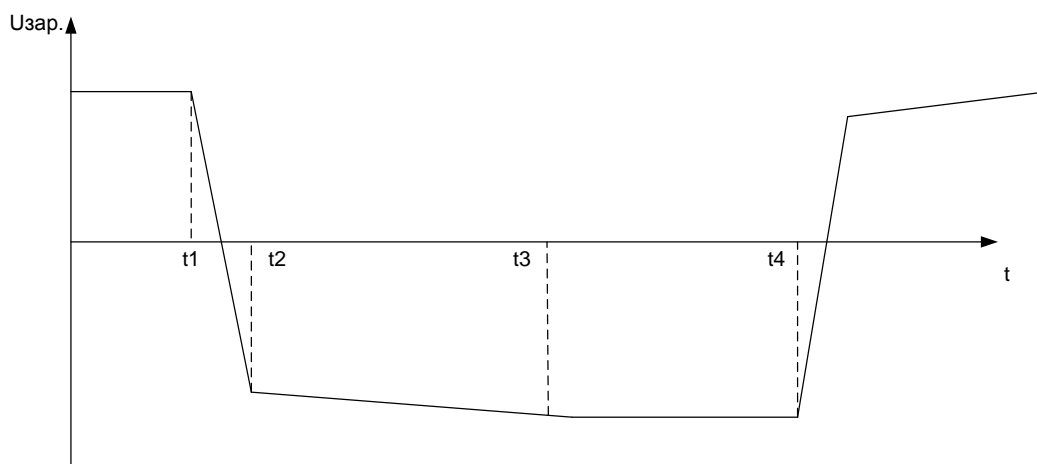


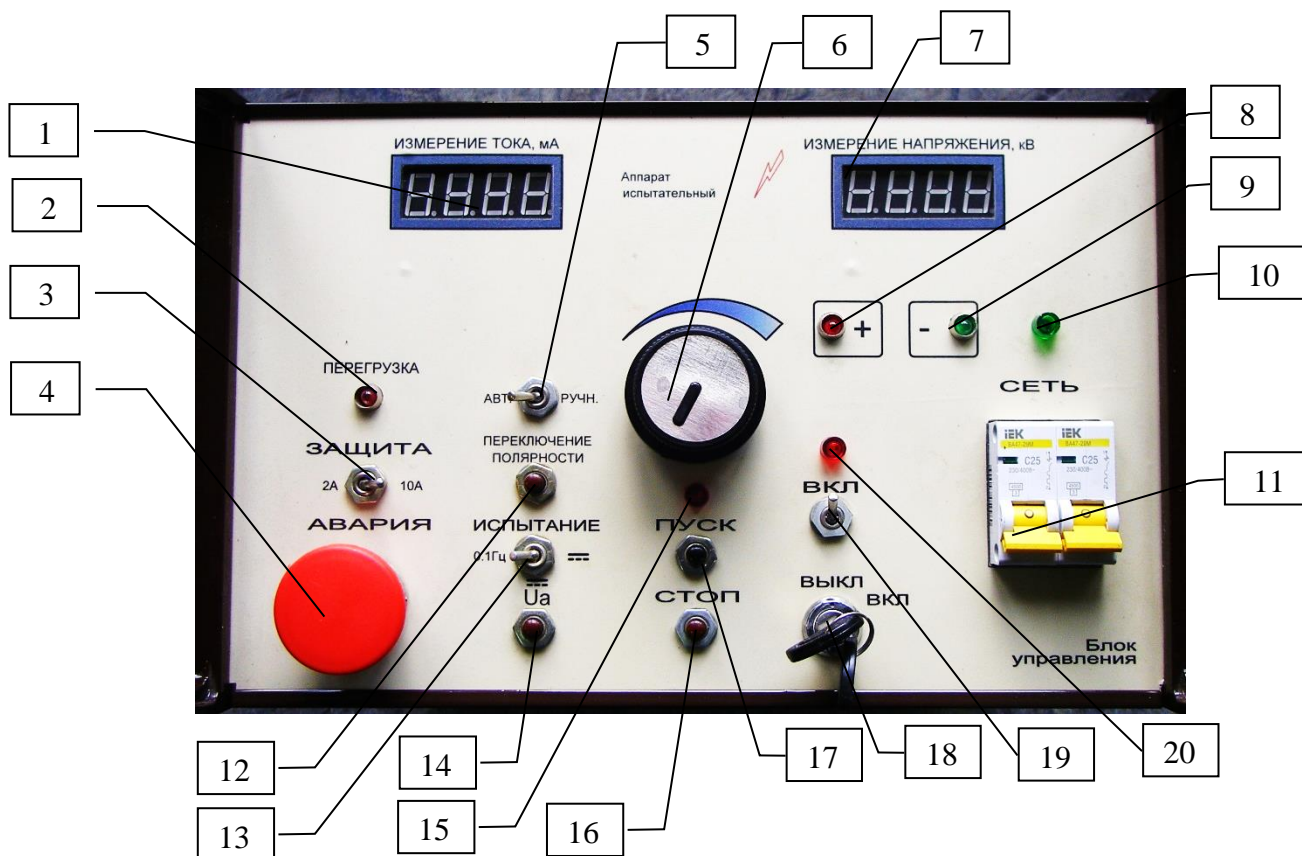
Рис.2

0- t_1 – испытание положительной полярностью

t_1 - t_2 - перезаряд C_n через L_1 до "-U" за (5÷40 ms)

t_2 - t_3 - дозаряд C_n до "- $U_{зар}$ " (1÷2с)

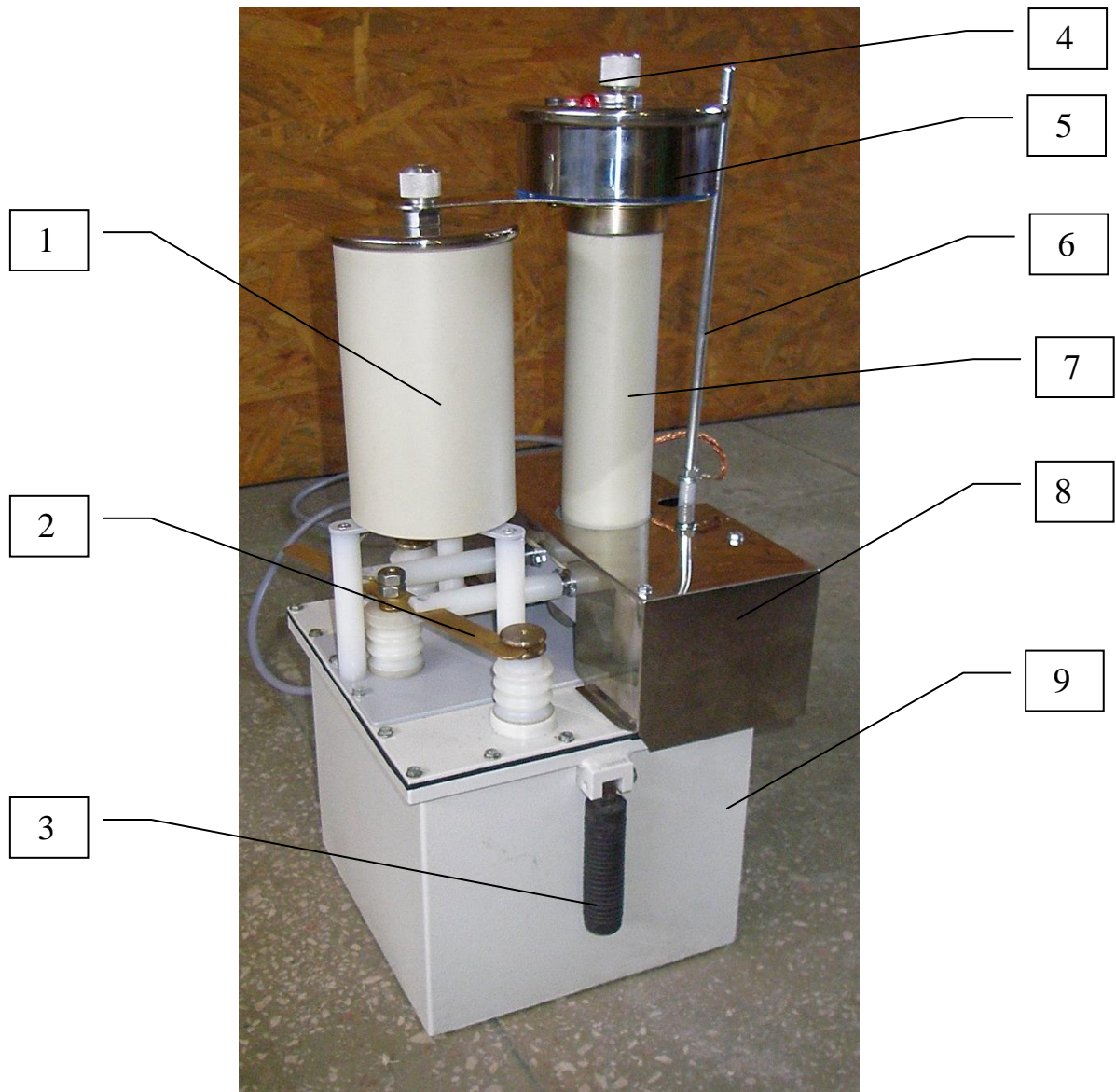
t_3 – t_4 - испытание C_n напряжением "- $U_{зар}$ "



1. Измеритель тока РА
2. Светодиод «ПЕРЕГРУЗКА»
3. Тумблер «ЗАЩИТА 2А/10А»
4. Кнопка «АВАРИЯ»
5. Тумблер «Авт./Ручн.»
6. Регулятор напряжения
7. Измеритель напряжения PV1
8. Индикатор «+»
9. Индикатор «-»
10. Зеленая лампочка «СЕТЬ»
11. Сетевые автоматы

12. Кнопка переключения полярности
13. Тумблер «ИСПЫТАНИЕ»
14. Кнопка «Ua»
15. Лампочка «ПУСК»
16. Кнопка «СТОП»
17. Кнопка «ПУСК»
18. Ключ
19. Тумблер «ВКЛ.»
20. Лампочка «ВКЛ.»

Рис.3. АВ-20-01. Блок управления. Вид лицевой панели.



1. Дроссель
2. Переключатель полярности
3. Откидная ручка
4. Клемма подключения
5. Измеритель тока ИТВ
6. Штанга короткозамыкателя
7. Делитель напряжения
8. Кожух
9. Бак маслонаполненный.

Рис.4. АВ-20-01. Блок высокого напряжения.

5. Требования к мерам безопасности и эксплуатации

5.1 Лица, работающие по эксплуатации и техническому обслуживанию аппарата, должны быть предварительно обучены безопасным методам работы на данном аппарате и знать в соответствующем объёме “Правила безопасной эксплуатации электроустановок” и “Нормы испытаний электрооборудования”.

5.2 Рабочее место персонала должно соответствовать требованиям пожарной безопасности по ГОСТ 12.1.004-76.

5.3 Прежде чем приступить к работе с аппаратом, необходимо:

- удалить блок управления от БВ на расстояние не менее 2 м;
- надёжно заземлить блок управления и БВ гибкими медными проводами сечением 4мм², прилагаемыми к аппарату.

Каждый блок должен заземляться на шину заземления отдельным проводником.

- проверить заземление объекта испытаний.

5.4 Рекомендуется в соответствии с ПТБ оградить рабочее место и вывесить предупреждающие плакаты. При необходимости следует организовать надзор во время работы аппарата.

5.5 ЗАПРЕЩАЕТСЯ:

- работа без заземления;
- последовательное соединение блоков по заземлению;
- работа на аппарате с неисправным заземлителем;
- находиться ближе 2 м от БВН в момент включения аппарата в сеть, а также при включенном испытательном напряжении.

5.6 Прежде чем отсоединить испытуемый объект от БВ, необходимо **обязательно** убедиться в том, что:

- с аппарата снято высокое напряжение;
- показания киловольтметра БУ менее 0,1 кВ;
- заземлитель источника касается высоковольтного вывода.

Рекомендуется дополнительно использовать разрядную высоковольтную штангу для наложения заземления на объект испытания.

6. Подготовка аппарата к работе.

6.1 Распаковать аппарат, и металлические детали, смазанные консервационной смазкой, обезжирить с помощью бензина и протереть сухой мягкой тряпкой.

6.2 Отвернуть четыре винта и клемму заземления, которые крепят кожух БВН и снять кожух.

6.3 При необходимости протереть чистой марлей, слегка смоченной бензином, высоковольтные выводы и гетинаксовую панель БВН. Убедитесь в надёжности соединения заземляющих проводов с замыкателем и клеммой “земля”. Убедитесь в надёжности соединений электромонтажа.

6.4 Отклоняя и отпуская штангу заземлителя, убедиться в надёжности контакта штанги с высоковольтным выводом.

6.5 Вывернуть заливную пробку, расположенную на верхней панели БВН и проверить уровень трансформаторного масла. Уровень должен находиться на расстоянии 25±5 мм от наружной плоскости гетинаксовой панели. При необходимости долить трансформаторное масло Т-750 ГОСТ 982-80 с пробивным напряжением не менее 45 кВ/2,5мм, после чего завернуть пробку.

6.6 Надеть кожух и закрепить его.

6.7 Проверить уровень заряда аккумуляторов ИТВ. Для этого достаточно включить ИТВ, нажав на кнопку «ВКЛ./ВЫКЛ.» (поз.2, рис. 5). Если при этом лампочка поз.3, рис.5 будет гореть непрерывно, то напряжение на аккумуляторах

более 4,9В и этого достаточно для непрерывной работы в течение 4÷8 часов. Если лампочка мигает редко (примерно 1 раз в секунду), то напряжение на аккумуляторах в пределах 4,9В÷4,64В. Этого напряжения должно хватить на 2÷4 часа непрерывной работы. Если лампочка мигает часто (примерно 2 раза в секунду), то напряжение на аккумуляторах менее 4,64В. В этом случае прибор будет работать менее 2 часов и аккумуляторы необходимо зарядить.

6.8. Заряд аккумуляторов. Для заряда аккумуляторов необходимо снять ИТВ с блока БВН. Для этого необходимо ослабить фиксирующую клемму. Повернуть измеритель ИТВ против часовой стрелки до упора и поднять. Подключить штекер зарядного устройства к гнезду «ЗАРЯД» (п.1 рис.5) на корпусе ИТВ и включить зарядное устройство в сеть 220В. Если лампочка поз.3, рис.5 мигает, то идет процесс заряда. Если указанная лампочка горит непрерывно, то процесс заряда завершен, а ток заряда ограничен на уровне поддерживающего тока. Этот ток не может «перезарядить» аккумуляторы и безопасен для них.

ВНИМАНИЕ! ЗАРЯЖАТЬ ИТВ ТОЛЬКО ПОСЛЕ ТОГО, КАК ОН БУДЕТ СНЯТ С БВН.

ЗАПРЕЩАЕТСЯ ЗАРЯЖАТЬ ИТВ В УСТАНОВЛЕННОМ НА БВИ СОСТОЯНИИ ДЛЯ ИСКЛЮЧЕНИЯ ВОЗМОЖНОСТИ ПОДАЧИ ВЫСОКОГО НАПРЯЖЕНИЯ В РЕЖИМЕ ЗАРЯДА АККУМУЛЯТОРОВ!

После заряда аккумуляторов установить ИТВ на БВН. После этого повернуть его по часовой стрелке до упора в виде резьбовой шпильки на корпусе дросселя и зафиксировать это положение затянув фиксирующую клемму.

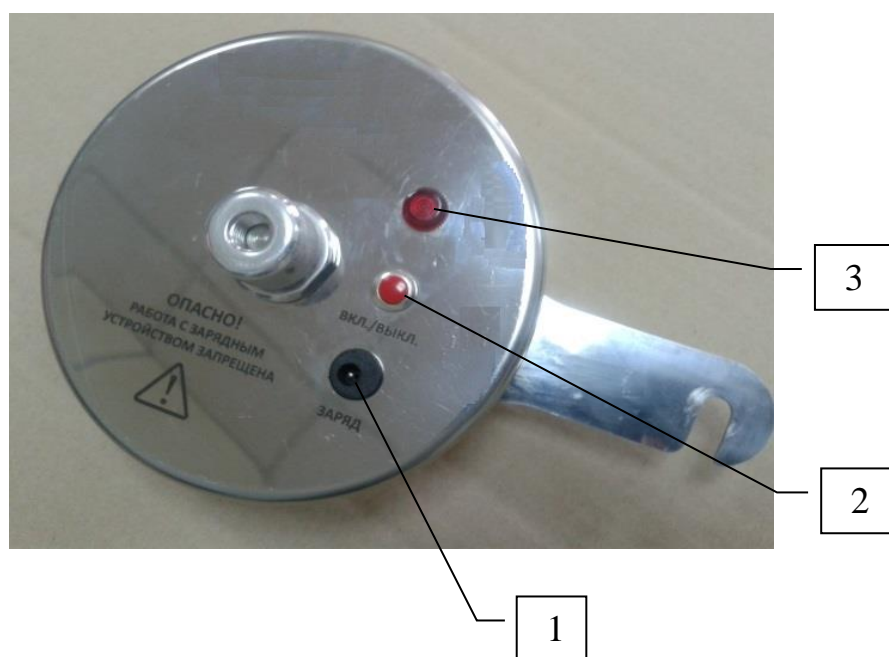


Рис.5. Измеритель тока высокопотенциальный ИТВ.

7. Порядок работы

7.1 Размещение и подключение

7.1.1 Установить высоковольтный блок (БВН) аппарата возле испытуемого объекта.

7.1.2 Установить на расстоянии не менее 2 метров от БВН блок управления (БУ).

7.1.3 Заземлить корпуса БВН и БУ штатным проводником к контуру заземления (см. разд. 5). Проверить заземление объекта испытания и соединить заземлённые части

высоковольтного блока и объекта испытания дополнительным проводником. (Это рабочее заземление, по которому будет течь основная часть рабочего тока.)

7.1.4 Соединить разъемы БУ и БВН штатными кабелями.

7.1.5 Подключить объект испытаний к верхней клемме ИТВ. (Провод должен выдерживать напряжение переменного тока до 50 кВ либо размещаться на изоляционных подставках, испытанных переменным напряжением 50 кВ). Не допускать приближения провода к заземленным объектам ближе, чем 0,3 м.

7.2 Порядок работы в режиме испытания напряжением частотой 0,1 Гц

7.2.1 Подключить БУ к сети 220 В 50 Гц штатным сетевым кабелем.

7.2.2 Нажать на кнопку ИТВ «ВКЛ./ВЫКЛ.» (поз.2, рис. 5). Загорится лампочка поз.3, рис. 5.

7.2.5. Убедиться в том, что автоматические выключатели «СЕТЬ» (поз. 11, рис.3) на блоке управления включены и горит лампочка «СЕТЬ» поз.10, рис.3.

7.2.6. Убедиться в том, что ручка регулятора напряжения поз. 6, рис.3 - установлена в левом («нулевом») положении.

7.2.7. Установить выключатель со спецключом (поз.18, рис. 3) в положение «ВКЛ».

7.2.8. Включить тумблер «Вкл» поз. 19, рис. 3. При этом должна загореться лампочка над тумблером.

7.2.9. Нажать кнопку «Пуск» поз. 12, рис.3. При этом должна загореться лампочка поз.20, рис.3 над кнопкой «Пуск» и отойти заземляющая штанга короткозамыкателя БВН поз. 6, рис. 4.

Внимание! При нормальной работе измерителя ИТВ и блока управления, должны светиться все сегменты измерителей тока и напряжения (поз. 1, 7 рис. 3).

При отсутствии связи блока управления с ИТВ по радиоканалу в индикаторах блока управления, при включении, кратковременно загорятся «0» в младших разрядах (рис 6.)



Рис. 6.

7.2.10. Тумблер поз.5, рис.3 «АВТ./РУЧН.» в положение «АВТ.»

7.2.11. Тумблер поз.12, рис.3 «ИСПЫТАНИЕ» перевести в положение «0,1 Гц»

7.2.12. Тумблер поз.3, рис.3 «ЗАЩИТА» перевести в положение «10А»

7.2.13. Вращая ручку регулятора напряжения блока управления поднять испытательное напряжение до необходимой величины. При этом величину испытательного напряжения контролировать по показаниям прибора «Измерение напряжения, кВ» (поз.6, рис. 2), а потребляемый ток по прибору «Измерение тока, мА» (поз. 5, рис. 2). Приборы блока управления показывают действующее значение измеряемых величин, а при нажатии кнопки «Ua» (поз. 2, рис.3) прибор «Измерение напряжения, кВ» будет показывать амплитудное значение испытательного напряжения. Если во время испытаний сравнить действующее и амплитудное значение напряжения, то можно оценить уровень пульсаций испытательного напряжения (об этом подробнее будет изложено в разделе испытания постоянным напряжением).

7.2.14. При превышении тока нагрузки более 60 мА автоматически отключится высокое напряжение и объект испытания будет разряжаться на 10-20% при каждой смене полярности испытательного напряжения. При этом будет загораться светодиод «ПЕРЕГРУЗКА» (поз. 2, рис.3). Срабатывания устройства защиты в большинстве случаев происходит из-за пробоя объекта испытания.

7.2.15. Если объект выдержал испытания, необходимо вывести ручку регулятора напряжения в крайне левое положение и нажать кнопку «Стоп» (поз.16, рис.3) блока управления. При этом, объект испытания автоматически будет разряжаться на 10-20% при каждой смене полярности испытательного напряжения.

Быстрее снять напряжение с кабеля можно в ручном режиме. Для этого необходимо тумблер поз.5 (рис.3) «Авт./Ручн.» перевести в положение «Ручн.» и, через 1-2 сек. Начать нажимать кнопку поз.12 (рис.3) «Переключение полярности». В этом случае, с каждой сменой полярности напряжение объекта испытания будет уменьшаться на 10-20%. При падении напряжения до 1-2 кВ, можно тумблер поз.19 (рис.3) «ВКЛ.» перевести в нижнее положение и объект испытания разрядится через штангу короткозамыкателя высоковольтного блока (БВН).

Оператор имеет возможность контролировать падения напряжения по показаниям прибора «Измерение напряжения, кВ» (поз. 7, рис.3).

Внимание! Отключение объекта испытания необходимо проводить только после наложения на объект испытания заземления с помощью оперативной штанги.

7.2.16. Если повторного испытания проводить не нужно, то необходимо отключить тумблер «Вкл» (поз.19, рис.3) блока управления, перевести в положение «Выкл» выключатель со спецключом, а ключ вытащить из замочной скважины (поз.18, рис.3).

7.2.17. Выключить вилку сетевого шнура из розетки и наложить заземление на объект испытания с помощью оперативной штанги.

7.2.16. Отключить высоковольтный провод от объекта испытания и заземляющие проводники от контура заземления.

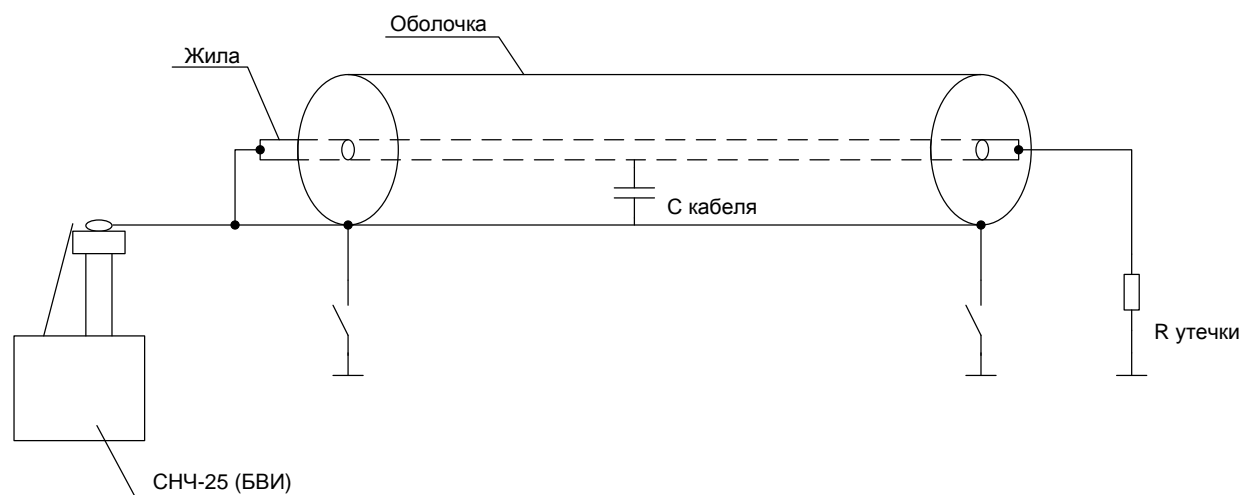


Рис.7

7.3.Порядок работы в режиме испытания постоянным напряжением.

В этом режиме прибор позволяет проводить испытание оболочки кабеля из сшитого полиэтилена и понижение сопротивления этого места, при необходимости.

Для проведения испытания оболочки кабеля из сшитого полиэтилена, необходимо отключить оболочку кабеля от контура заземления с обеих сторон кабеля. Жилу испытываемого кабеля, необходимо соединить с оболочкой этого кабеля (см. рис.7) Если этого не сделать, емкость кабеля между жилой и оболочкой, может зарядиться до значительной величины.

7.3.1. Выполнить п.7.1.1.-7.1.5. Подключить объект испытаний в соответствии с рис. 7.

7.3.2 Подключить БУ к сети 220 В 50 Гц штатным сетевым кабелем.

7.3.3 Нажать на кнопку ИТВ «ВКЛ./ВЫКЛ.» (поз.2, рис. 5). Загорится лампочка поз.3, рис. 5.

7.3.4. Убедиться в том, что автоматические выключатели «СЕТЬ» (поз. 11, рис.3) на блоке управления включены и горит лампочка «СЕТЬ» поз.10, рис.3.

7.3.5. Убедится в том, что ручка регулятора напряжения поз. 6, рис.3 - установлена в левом («нулевом») положении.

7.3.6. Установить выключатель со спецключом (поз.18, рис. 3) в положение «ВКЛ».

7.3.7. Включить тумблер «Вкл» поз. 19, рис. 3. При этом должна загореться лампочка над тумблером.

7.3.8. Нажать кнопку «Пуск» поз. 12, рис.3. При этом должна загореться лампочка поз.20, рис.3 над кнопкой «Пуск» и отойти заземляющая штанга короткозамыкателя БВН поз. 6, рис. 4.

Внимание! При нормальной работе измерителя ИТВ и блока управления, должны светиться все сегменты измерителей тока и напряжения (поз. 1, 7 рис. 3).

При отсутствии связи блока управления с ИТВ по радиоканалу в индикаторах блока управления, при включении, кратковременно загорятся «0» в младших разрядах (рис 6.)

7.3.9. Тумблер поз.5, рис.3 «АВТ./РУЧН.» в положение «АВТ.»

7.3.10. Тумблер поз.12, рис.3 «ИСПЫТАНИЕ» перевести в положение «»

7.3.11. Тумблер поз.3, рис.3 «ЗАЩИТА» перевести в положение «2А»

7.3.12. Вращая ручку регулятора напряжения блока управления поднять испытательное напряжение до необходимой величины. При этом величину испытательного напряжения контролировать по показаниям прибора «Измерение напряжения, кВ» (поз.1, рис. 3), а потребляемый ток по прибору «Измерение тока, мА» (поз. 7, рис. 3) . Приборы блока управления показывают действующее значение измеряемых величин, а при нажатии кнопки «Ua» (поз. 14, рис.3) прибор «Измерение напряжения, кВ» будет показывать амплитудное значение испытательного напряжения. Если во время испытаний сравнить действующее и амплитудное значение напряжения, то можно оценить уровень пульсаций испытательного напряжения.

7.3.13. В случае пробоя оболочки испытываемого кабеля и необходимости понижения величины сопротивления места повреждения, необходимо поднимать напряжение на объекте испытания, установив тумблер поз.3, рис.3 «ЗАЩИТА» в положение «10А».

7.3.14. Если объект выдержал испытания, необходимо вывести ручку регулятора напряжения (поз.6, рис.3) в крайне левое положение и нажать кнопку «Стоп» блока управления (поз.16, рис.3). При этом, объект испытания автоматически разрядится через резистор «R» и штангу короткозамыкателя.

Оператор имеет возможность контролировать падения напряжения по показаниям прибора «Измерение напряжения, кВ» (поз. 1, рис.3).

Внимание! Отключение объекта испытания необходимо проводить только после наложения на объект испытания заземления с помощью оперативной штанги.

7.3.15. Если повторного испытания проводить не нужно, то необходимо отключить тумблер «Вкл» (поз. 19, рис.3), перевести в положение «Выкл» выключатель со спецключом, а ключ вытащить из замочной скважины (поз.18, рис.3).

7.3.16. Выключить вилку сетевого шнура из розетки

7.3.17. Отключить высоковольтный провод от объекта испытания и заземляющие проводники от контура заземления.

8. Техническое обслуживание

8.1 Составить план-график профилактического обслуживания составных частей аппарата.

8.2 Не реже 2-х раз в месяц протирать чистой марлей, слегка смоченной этиловым спиртом, изоляционные поверхности высоковольтных изоляторов и выводов.

8.3 Не реже 1-го раза в неделю проверять надёжность замыкания контактной поверхности короткозамыкателя.

8.4 Постоянно следить за исправностью и надёжностью присоединения заземляющих проводников

9. Свидетельство о приемке

Аппарат высоковольтный испытательный **АВ-20-01**, заводской № _____, соответствует требованиям технической документации, ПТЭ и ПТБ установок с напряжением свыше 1000 В и В и признан годным для эксплуатации.

Дата выпуска _____ 201__ г.

М.П.

ОТК

_____ 201__ г.

10. Гарантии изготовителя (поставщика)

10.1 Изготовитель гарантирует соответствие аппарата требованиям действующей технической документации и выполнение им требуемого функционала согласно нормам испытаний электрооборудования при соблюдении условий транспортирования, хранения и эксплуатации.

10.2 Гарантийный срок эксплуатации 12 месяцев со дня отгрузки потребителю.

В период гарантийного срока эксплуатации изготовитель производит бесплатный ремонт оборудования, вышедшего из строя, при условии, что потребителем не были нарушены правила эксплуатации. Гарантия не распространяется на оборудование с механическими дефектами, полученными в результате небрежной транспортировки или эксплуатации.

10.3 По истечении гарантийного срока изготовитель осуществляет сервисное обслуживание по отдельному договору.

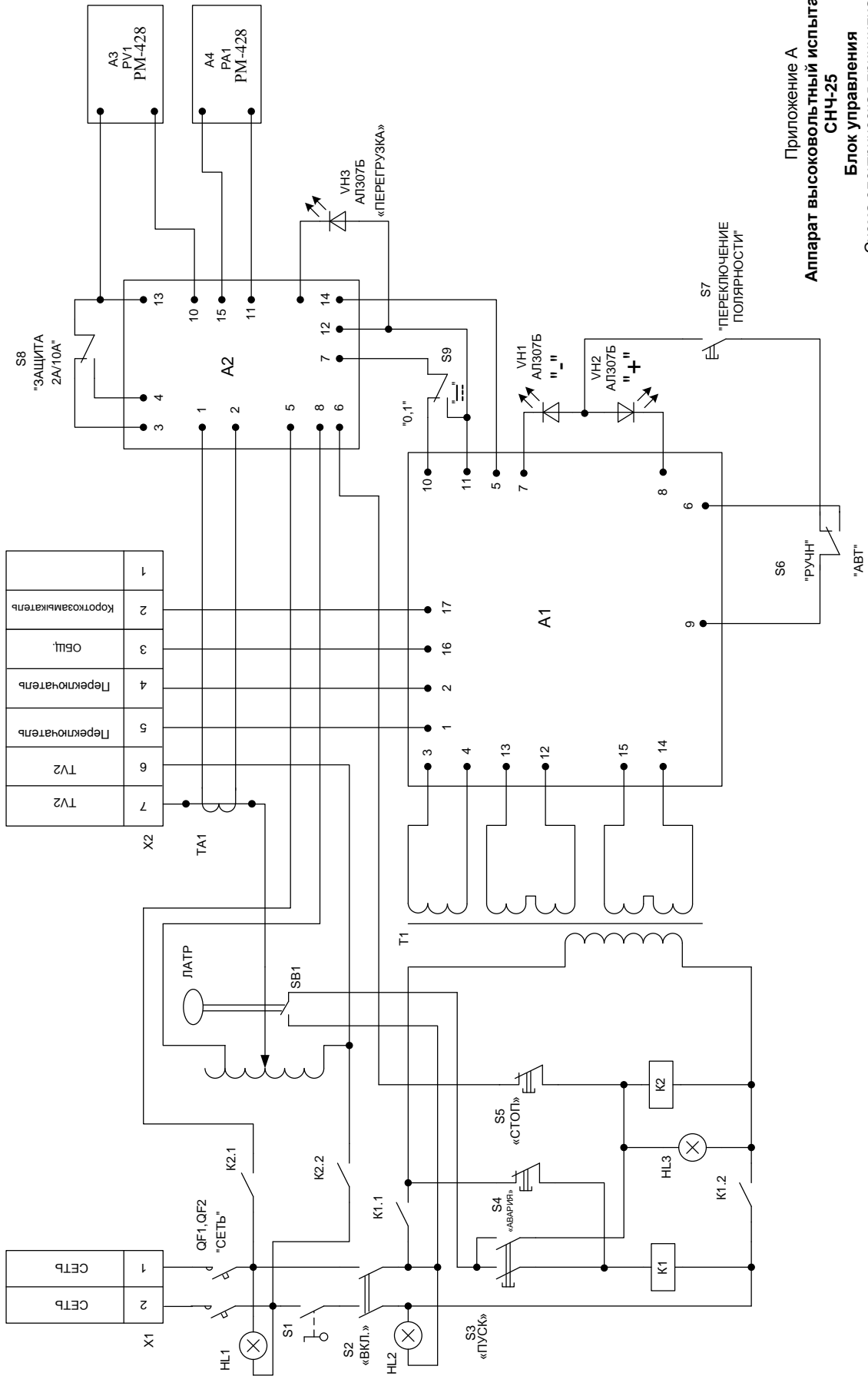
11. Сведения о рекламациях

В случае отказа установки в работе или неисправности его в период гарантийных обязательств, а также обнаружения некомплектности при первичной приемке, потребитель должен выслать в адрес изготовителя письменное извещение со следующими данными:

- тип и зав. номер изделия;
- внешнее проявление неисправности;
- фамилия лица, заполнившего рекламацию;
- обратный адрес и контактный телефон.

Рекламацию на аппарат не предъявляют:

- по истечении гарантийного срока;
- при нарушении потребителем правил эксплуатации, хранения, транспортирования предусмотренных эксплуатационной документацией.



Приложение А
**Аппарат высоковольтный испытательный
 СНЧ-25**

Блок управления

Схема электрическая принципиальная

Приложение Б.

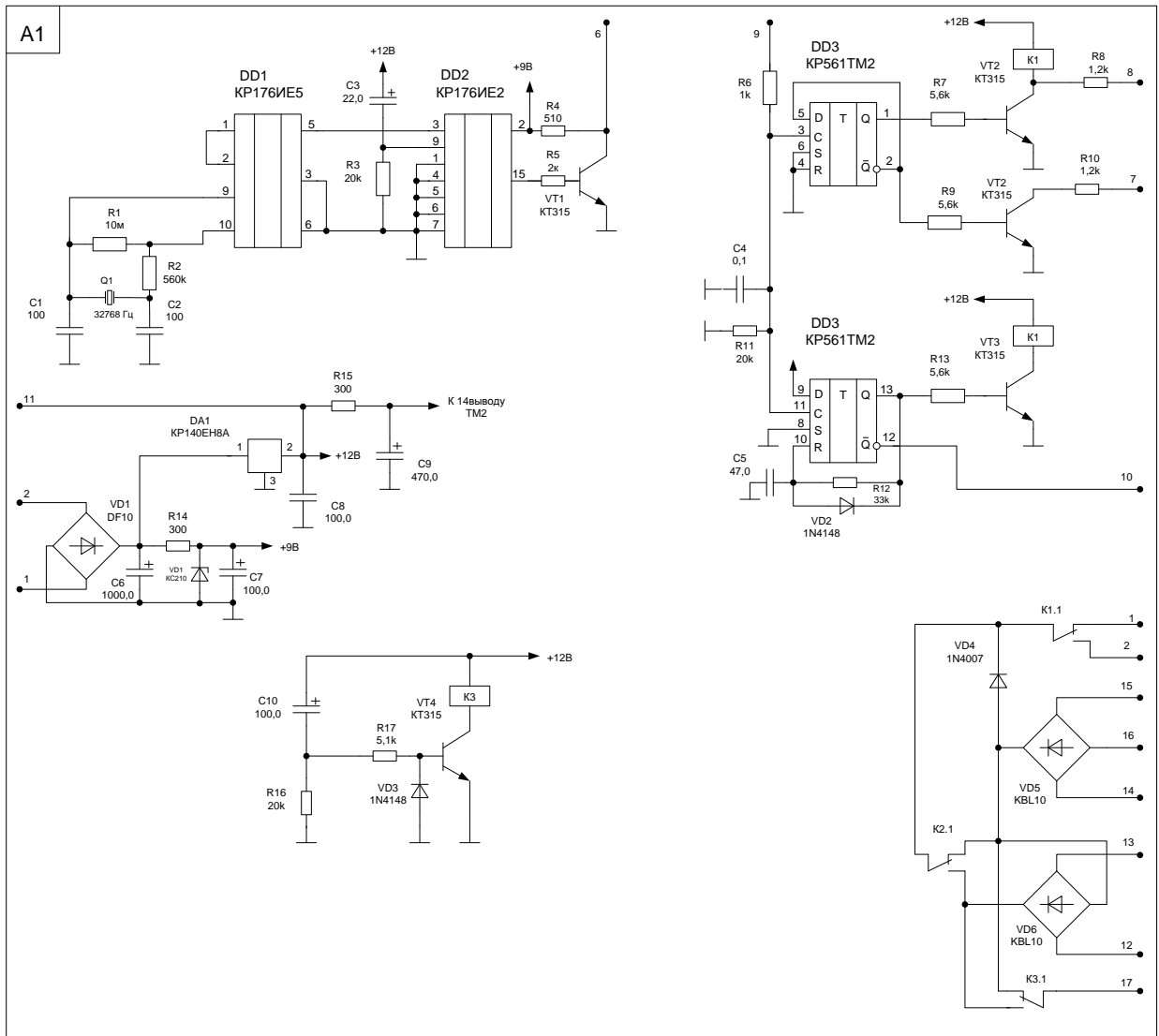


Рис.1 Плата А1 .Схема электрическая принципиальная.

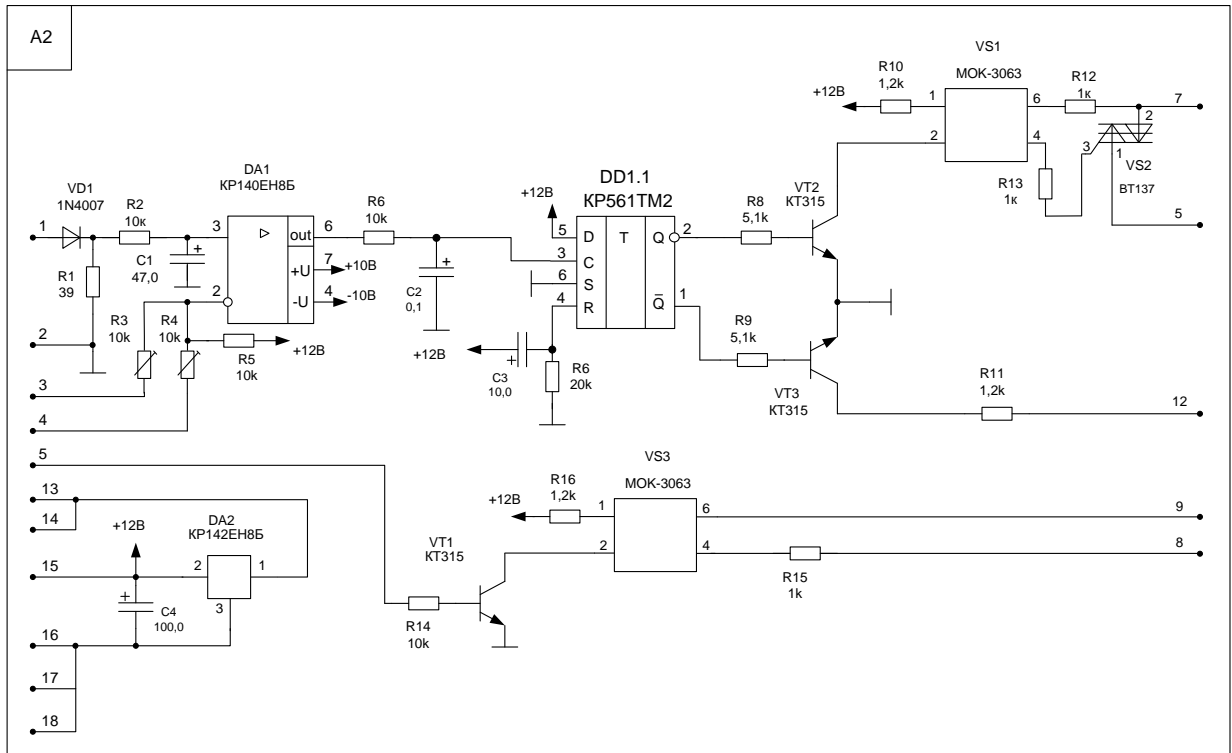


Рис.2 Плата А1 .Схема электрическая принципиальная

**ОБ ЭКСПЛУАТАЦИИ КАБЕЛЬНЫХ ЛИНИЙ ИЗ СШИТОГО ПОЛИЭТИЛЕНА И
ОПРЕДЕЛЕНИЕ МЕСТА ПОВРЕЖДЕНИЯ В НИХ.**

Опыт эксплуатации таких кабельных линий очень небольшой. Из обобщённого опыта, можем рекомендовать следующее:

1. Испытание кабельной линии напряжением 10 кВ надо проводить подачей рабочего напряжения (без нагрузки – «холостой ход») в течение 24 часов. Такой режим испытаний допускают все производители кабелей (для подстраховки можно испытать напряжением 0,1 Гц величиной 20÷40 кВ или постоянным напряжением не более 60 кВ с выдержкой в закороченном состоянии кабеля после испытания в течение 10 часов.) Сразу после испытаний постоянным напряжением кабель включать в работу нельзя.
2. Испытания оболочки кабеля относительно грунта производятся любым источником постоянного напряжения до 5 кВ. Например, АИД 50/70, или АВ 50/70, или АВ-10.
3. По отысканию мест повреждения в кабельных линиях можем порекомендовать следующий алгоритм поиска и оборудования для этих целей:
 - с помощью испытательной установки АВ 50/70 и прибора «ИСКРА- 3» определяем расстояние до места повреждения на высоком напряжении;
 - проводим с помощью АВ 50/70 предварительный прожиг места повреждения, с помощью него убеждаемся в том, что характер повреждения "заплывающий" или восстанавливающийся;
 - если ток утечки кабеля с каждым последующим пробоем не увеличивается, то надо с помощью ГЗЧ и приемника найти трассу кабеля и определить зону повреждения. После этого надо "прослушать" эту зону с помощью приемника «ПОИСК- 2006» с накоплением сигнала. (Акустический сигнал очень слабый, и другими приемниками вряд ли удастся зарегистрировать).
 - если ток утечки растёт, то можно "подогреть" место повреждения с помощью блока прожига или любого источника 5÷50 кВ до нарушения целостности оболочки кабеля в этом месте.
Обычно, если кабель отключился после аварии, место повреждения жилы совпадает с местом повреждения изоляции оболочки.
 - тогда надо, разземлив оболочку кабеля с двух сторон, подключить ГЗЧ к оболочке кабеля и к контуру заземления.
 - установить на ГЗЧ максимально возможное напряжение.
 - помощью приемника П-806 или «Поиск-2006» контактным способом, проходя над кабелем, искать повреждение (с помощью П-806, «ПОИСК -2006» это можно делать даже в сухих грунтах под асфальтом).

СХЕМА ТРЕНАЖЕРА ДЛЯ ОТЫСКАНИЯ МЕСТА УТЕЧКИ В ИЗОЛЯЦИИ ОБОЛОЧКИ КАБЕЛЯ ИЗ СШИТОГО ПОЛИЭТИЛЕНА, ИЛИ ГАЗОВОЙ ТРУБЫ, ИЛИ НИЗКОВОЛЬТНОГО НЕЭКРАНИРОВАННОГО КАБЕЛЯ

1. Собрать макет (рис.1) и внимательно изучить руководство по эксплуатации приёмника П-806.

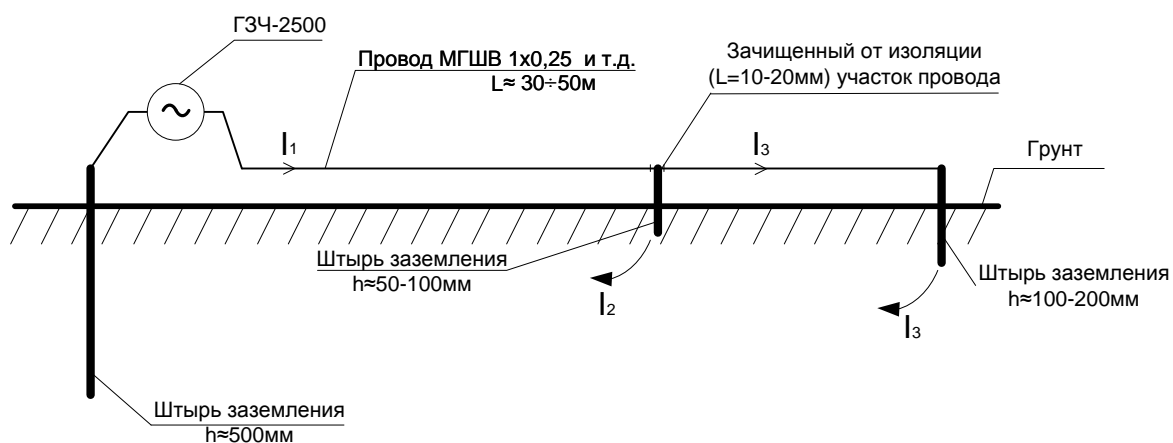


Рис. 1.

2. Если идти над кабелем с вертикально расположенной антенной – определяем трассу кабеля (рис.2).

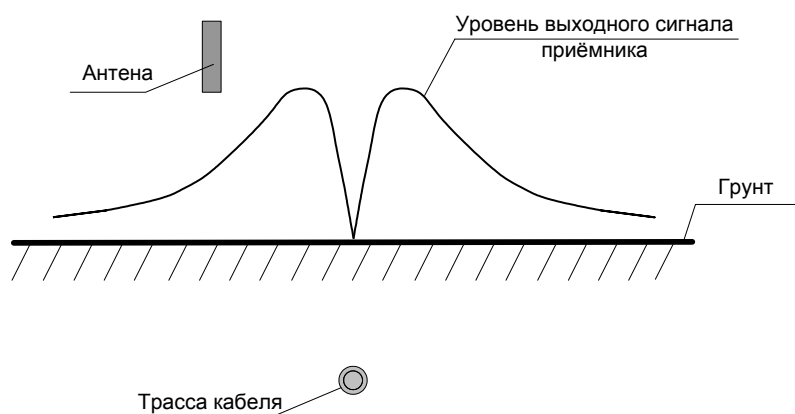


Рис. 2.

3. Если подключить контакты П 806 к двум человекам, идущим над кабелем, (рис.3), то над повреждением будет минимальный сигнал.

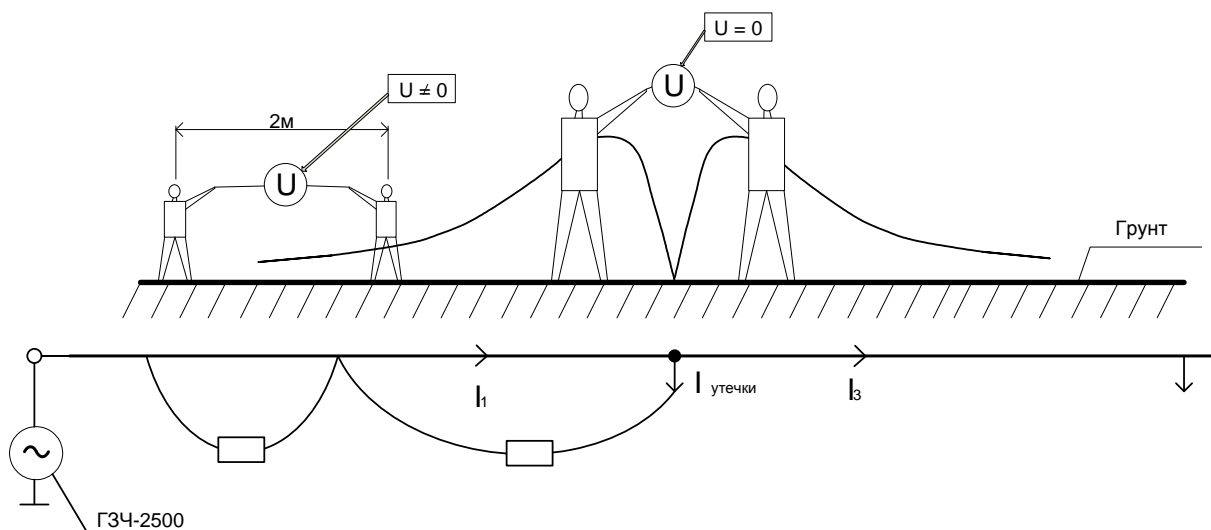


Рис. 3

4. Если идти перпендикулярно кабелю (рис.4), то над повреждением будет максимальный сигнал.

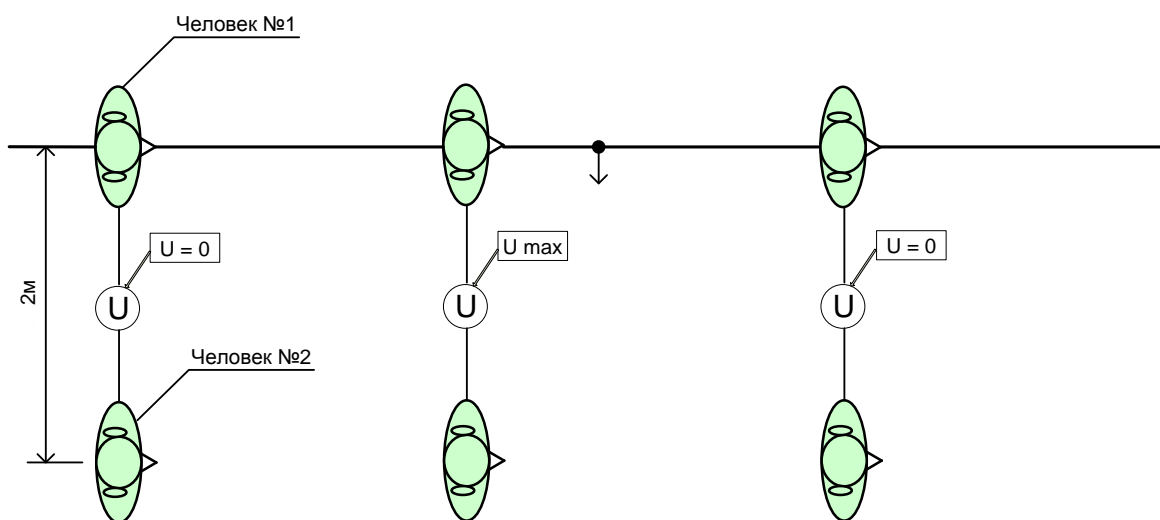


Рис. 4

ПРОВЕДЯ ДАННЫЙ ТРЕНИНГ ОПЕРАТОР ОСВОИТ ПОТЕНЦИАЛЬНЫЙ МЕТОД ОПРЕДЕЛЕНИЯ МЕСТА ПОВРЕЖДЕНИЯ И В ПОЛЕВЫХ УСЛОВИЯХ ТРУДНОСТЕЙ БУДЕТ МЕНЬШЕ.